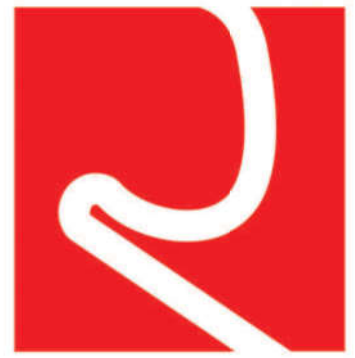




Composto por painéis curvos retráteis com 288 mm de largura fixados sobre eixos tubulares de alumínio, unidos através de uma haste que permite o acionamento em conjunto. Os painéis AS288 podem ser microperfurados, permitindo assim a visualização do ambiente externo sem perda do controle de insolação e da privacidade.



REFAX

Brise  
AS288



Brises

**CONSTRUÇÃO SUSTENTÁVEL TEM QUE TER REFAX**

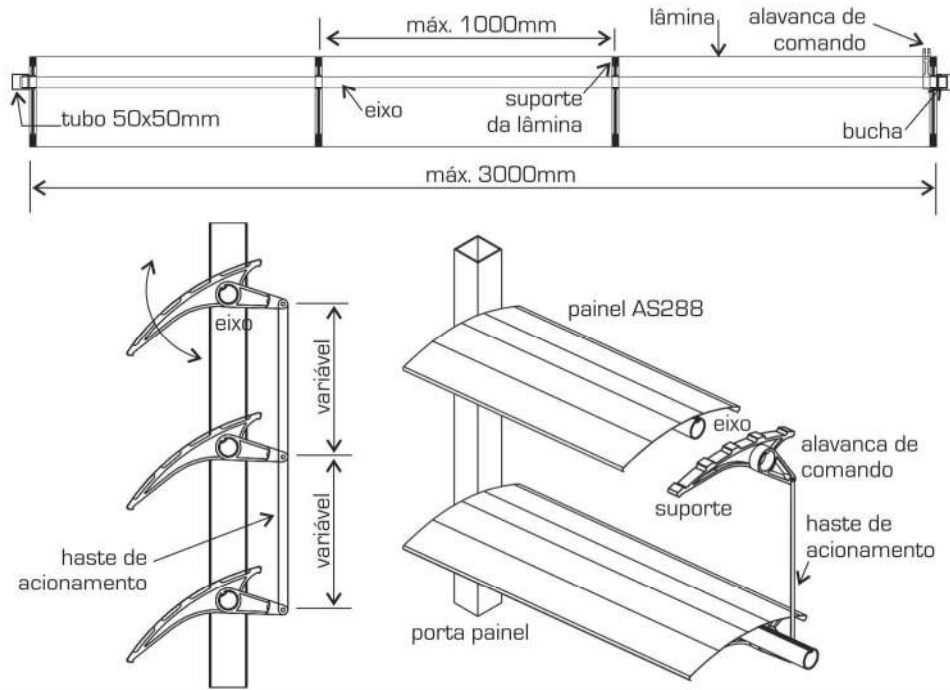
Beleza e tecnologia para garantir um futuro limpo e confortável para o seu projeto

[www.refax.com.br](http://www.refax.com.br)

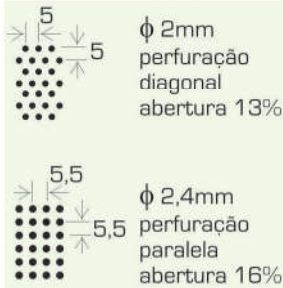
## Componentes



## Montagem



## Padrão de perfuração

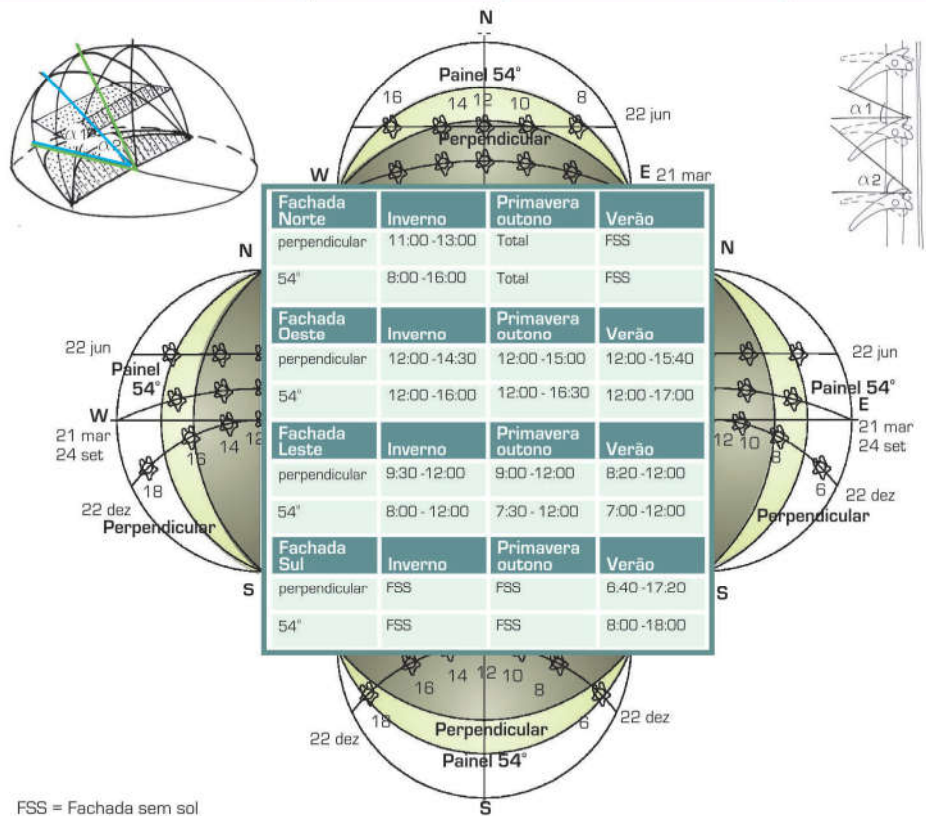


Outras opções de perfurações sob consulta.  
A perfuração dos painéis permite boa visualização do ambiente externo sem perda da privacidade.

### Atenção:

- Recomendamos sempre o uso de parafusos e demais acessórios de fixação em aço inoxidável.
- Produtos fornecidos em Galvalume ou Aluzinc não são passíveis de garantia.
- Para garantia do produto, a instalação deve ser feita rigorosamente de acordo com as normas técnicas do produto e demais especificações da Refax.
- Caso sejam necessários arremates diferenciados ou alguma solução técnica com relação ao produto, consulte o departamento técnico da Refax.

## Máscara de insolação (para latitude aproximada de 24° sul)



FSS = Fachada sem sol

Máscara de insolação para o brise AS288 na horizontal (perpendicular e 54°).  
Obs. Brise retrátil.

## Peso Médio

Matéria prima	Peso (Kg/m <sup>2</sup> )
Alumínio	2,600
Aço/Aluzinc	6,000

## Informações técnicas

- **Matéria-prima:** Alumínio, aço zincado ou Aluzinc.
- **Cores:** 20 cores padrão ou outras sob encomenda.
- **Dimensões:** Conforme projeto até no máximo 3.000mm.
- **Acabamento:** Superfície tratada em processo contínuo composto por decapagem, aplicação de primer e pintura dupla face com cura em alta temperatura [sistema coil coa ting].
- **Conformação:** Componentes fabricados em perfiladeiras e prensas totalmente automatizadas, garantindo a perfeita padronização dos mesmos.
- **Manutenção:** Recomenda-se limpeza periódica do produto com detergente neutro.