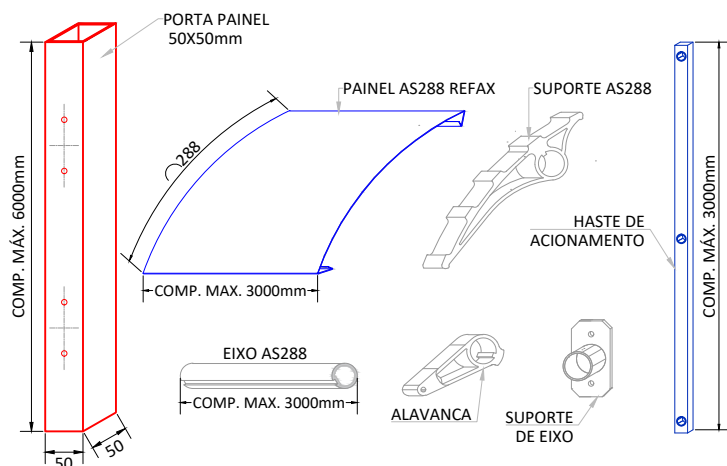


BRISE AS288

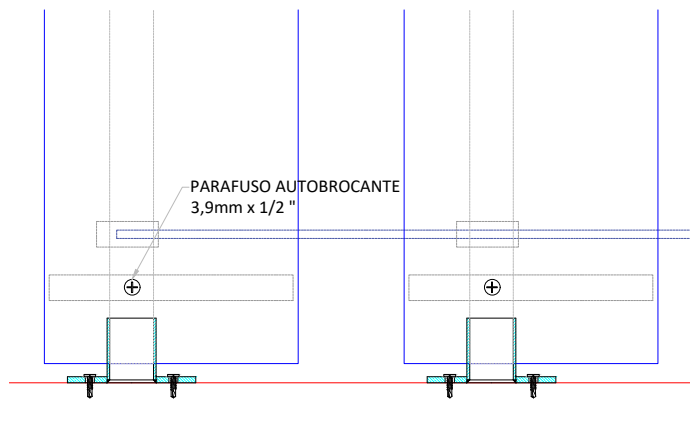


BOLETIM TÉCNICO

COMPONENTES

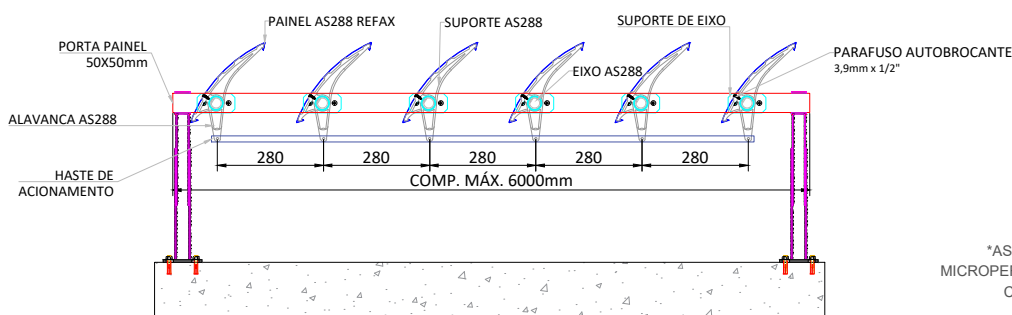
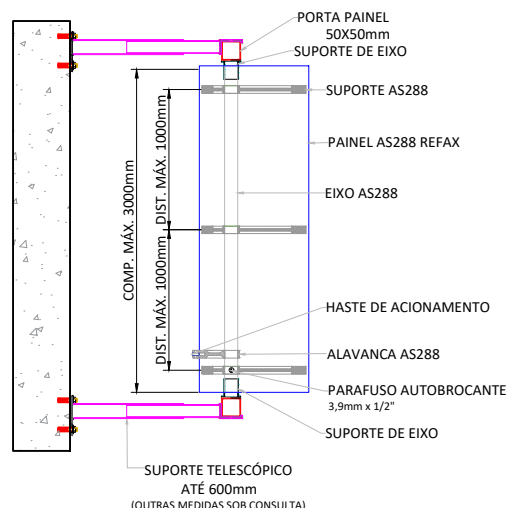
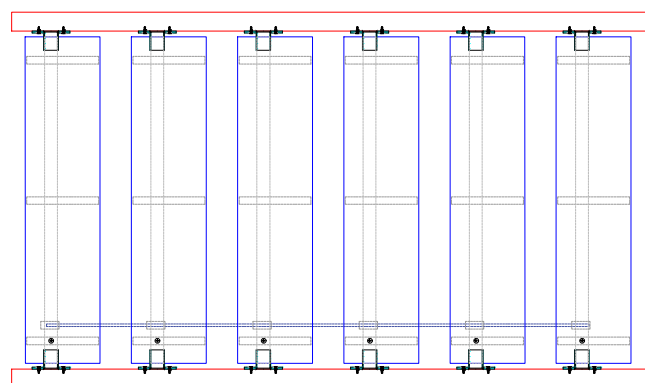


MONTAGEM



INSTALAÇÃO

BRISE AS288 VERTICAL COM LÂMINAS RETRÁTEIS



*AS LÂMINAS PODEM TER O ACABAMENTO LISO OU MICROPERFURADO. PARA OUTRAS OPÇÕES DE ESPAÇAMENTO CONSULTE NOSSO DEPARTAMENTO TÉCNICO.

NOTAS TÉCNICAS

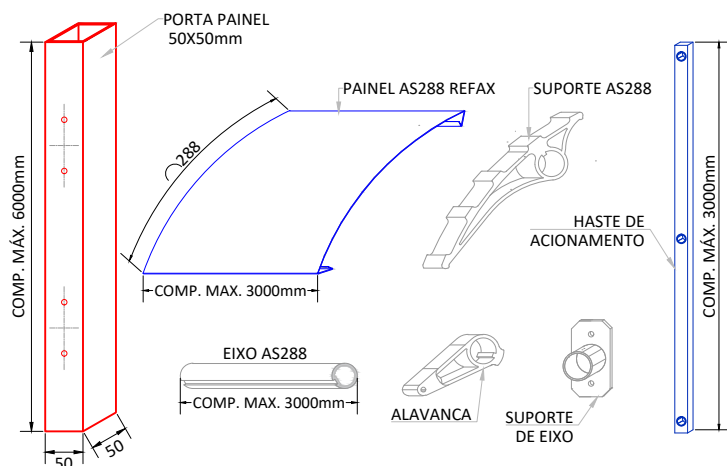
1. COTAS EM MILÍMETROS (mm). DESENHOS SEM ESCALA.
2. ESTRUTURAS AUXILIARES E COMPONENTES DE FIXAÇÃO NÃO INCLUIDOS. PARA OS PERFS DE ACABAMENTO, FAVOR CONSULTAR NOSSO DEPARTAMENTO TÉCNICO.
3. CHUMBADORES, PARAFUSOS E DEMAIS COMPONENTES DE FIXAÇÃO, DEVEM SER FABRICADOS EM AÇO INOXIDÁVEL.
4. BRISES FORAM DESENVOLVIDOS PARA SOMBREAMENTO, PORTANTO NÃO DEVEM SER APLICADOS COMO GUARDA-CORPO, GRADIS, PORTÕES OU COBERTURAS.
5. LIMPEZA PERIÓDICA COM DETERGENTE NEUTRO E PANO ÚMIDO PROLONGA A VIDA ÚTIL DO PRODUTO.
6. A INSTALAÇÃO DEVE SER REALIZADA POR EMPRESA ESPECIALIZADA, E SEGUINDO RIGOROSAMENTE TODAS AS NORMAS DESTES INFORMATIVOS.
7. PARA INSTALAÇÃO DESTES PRODUTOS EM LOCAIS COM VENTOS DE VELOCIDADE ACIMA DE 70 km/h O DEPARTAMENTO TÉCNICO DEVERÁ SER CONSULTADO.
8. GARANTIA DE 5 ANOS CONTRA DEFEITOS DE FABRICAÇÃO, DESDE QUE OBSERVADAS AS NORMAS ACIMA RELACIONADAS.
9. A GARANTIA NÃO SE ESTENDE AOS SERVIÇOS DE INSTALAÇÃO.
10. A GARANTIA NÃO SE APLICA A PRODUTOS FABRICADOS EM ALUZINC, GALVALUME OU AÇO ZINCADO.
11. A REFAX SE RESERVA O DIREITO DE ALTERAR AS INFORMAÇÕES DESTES DOCUMENTOS E AS ESPECIFICAÇÕES TÉCNICAS DO PRODUTO SEM PRÉVIO AVISO, PORTANTO CERTIFIQUE-SE QUE ESTA É A VERSÃO MAIS ATUALIZADA CONSULTANDO NOSSO DEPARTAMENTO TÉCNICO.

BRISE AS288

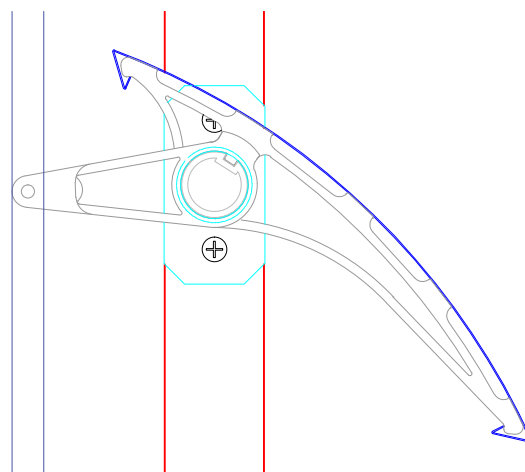


BOLETIM TÉCNICO

COMPONENTES

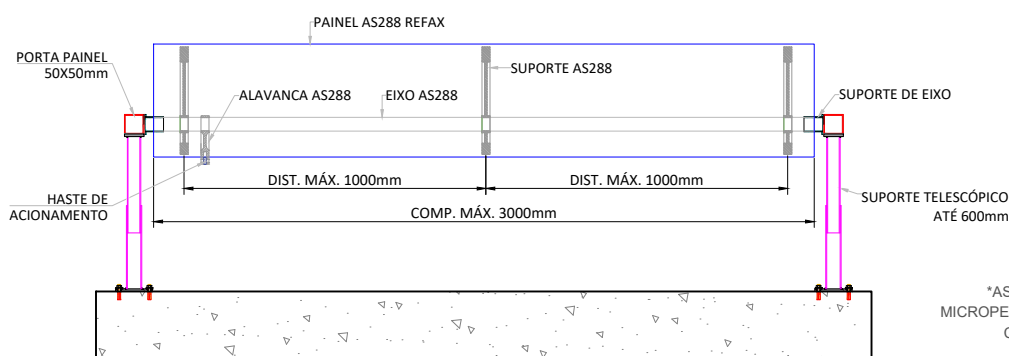
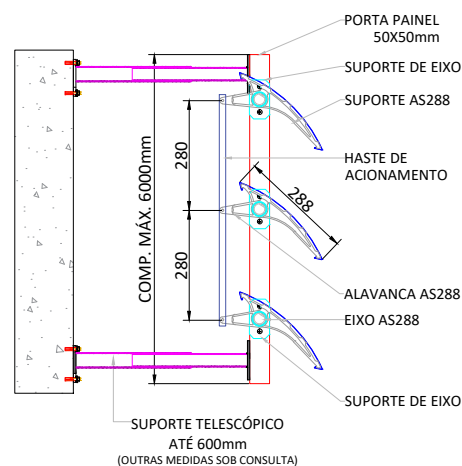
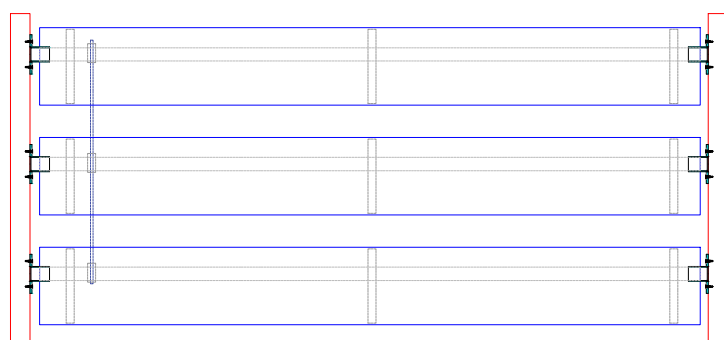


MONTAGEM



INSTALAÇÃO

BRISE AS288 HORIZONTAL COM LÂMINAS RETRÁTEIS



*AS LÂMINAS PODEM TER O ACABAMENTO LISO OU MICROPERFURADO. PARA OUTRAS OPÇÕES DE ESPAÇAMENTO CONSULTE NOSSO DEPARTAMENTO TÉCNICO.

NOTAS TÉCNICAS

1. COTAS EM MILÍMETROS (mm). DESENHOS SEM ESCALA.
2. ESTRUTURAS AUXILIARES E COMPONENTES DE FIXAÇÃO NÃO INCLUIDOS. PARA OS PERFIS DE ACABAMENTO, FAVOR CONSULTAR NOSSO DEPARTAMENTO TÉCNICO.
3. CHUMBADORES, PARAFUSOS E DEMAIS COMPONENTES DE FIXAÇÃO, DEVEM SER FABRICADOS EM AÇO INOXIDÁVEL.
4. BRISES FORAM DESENVOLVIDOS PARA SOMBREAMENTO, PORTANTO NÃO DEVEM SER APLICADOS COMO GUARDA-CORPO, GRADIS, PORTÕES OU COBERTURAS.
5. LIMPEZA PERIÓDICA COM DETERGENTE NEUTRO E PANO ÚMIDO PROLONGA A VIDA ÚTIL DO PRODUTO.
6. A INSTALAÇÃO DEVE SER REALIZADA POR EMPRESA ESPECIALIZADA, E SEGUINDO RIGOROSAMENTE TODAS AS NORMAS DESTES INFORMATIVOS.
7. PARA INSTALAÇÃO DESTES PRODUTOS EM LOCAIS COM VENTOS DE VELOCIDADE ACIMA DE 70 km/h O DEPARTAMENTO TÉCNICO DEVERÁ SER CONSULTADO.
8. GARANTIA DE 5 ANOS CONTRA DEFEITOS DE FABRICAÇÃO, DESDE QUE OBSERVADAS AS NORMAS ACIMA RELACIONADAS.
9. A GARANTIA NÃO SE ESTENDE AOS SERVIÇOS DE INSTALAÇÃO.
10. A GARANTIA NÃO SE APLICA A PRODUTOS FABRICADOS EM ALUZINC, GALVALUME OU AÇO ZINCADO.
11. A REFAX SE RESERVA O DIREITO DE ALTERAR AS INFORMAÇÕES DESTES DOCUMENTOS E AS ESPECIFICAÇÕES TÉCNICAS DO PRODUTO SEM PRÉVIO AVISO, PORTANTO CERTIFIQUE-SE QUE ESTA É A VERSÃO MAIS ATUALIZADA CONSULTANDO NOSSO DEPARTAMENTO TÉCNICO.