

# SISTEMA LINEAR JP333 REFAX



## CARACTERÍSTICAS

Composto por painéis lineares com 333 mm de largura e comprimento variável de acordo com o projeto, que encaixam-se sob pressão ao porta-painel junta-plena múltiplo, formando um painel estanque. O Sistema Linear JP333 foi desenvolvido para revestimentos internos e externos e também pode ser utilizado como forro. Os painéis podem ser perfurados, o que melhora seu desempenho acústico.

## INFORMAÇÕES TÉCNICAS

**Matéria Prima:** Alumínio, Aluzinc ou Aço Zincado.

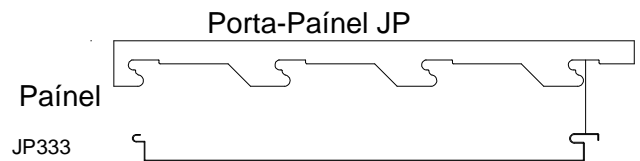
**Acabamento:** Tratamento de superfície, executado em processo contínuo, composto por decapagem química, aplicação de camada de primer e pintura dupla face, com esmalte de base polyester, com cura em alta temperatura (Sistema coil Coating), o que garante alta resistência e durabilidade do produto.

**Cores:** 20 cores padrão ou outras sob encomenda.

**Conformação:** Os componentes são fabricados em perfiladeiras e prensas de última geração, totalmente automatizadas, garantindo assim, a perfeita padronização dos mesmos.

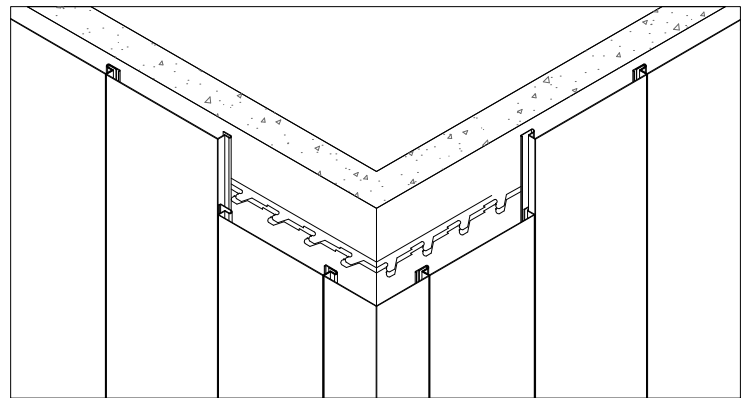
**Dimensões:** Conforme projeto. Recomenda-se o comprimento máximo de 5,00 m em função do transporte.

## COMPONENTES

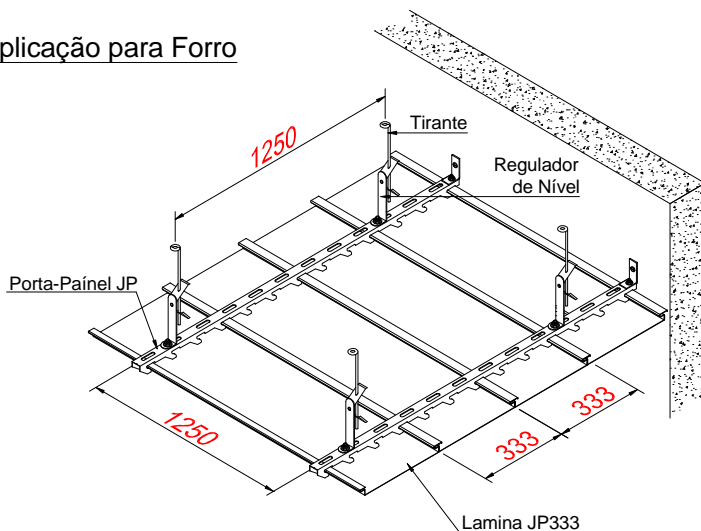


## DETALHE DE INSTALAÇÃO

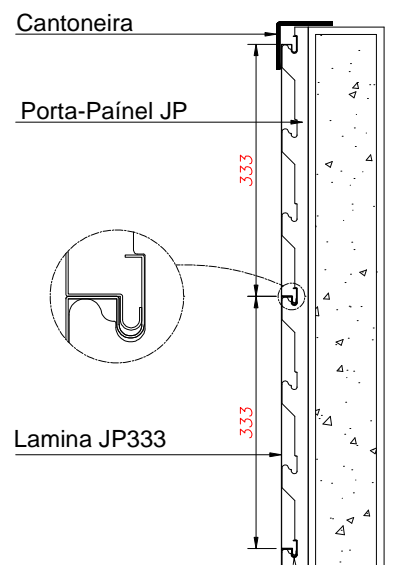
### Aplicação para Fachada



### Aplicação para Forro



### Vista Lateral



O produto apresentado neste catálogo está sujeito a modificações devido ao constante aperfeiçoamento técnico e inovações tecnológicas.

Medidas expressas em milímetros.