

PAINEL RZ400 REFAX



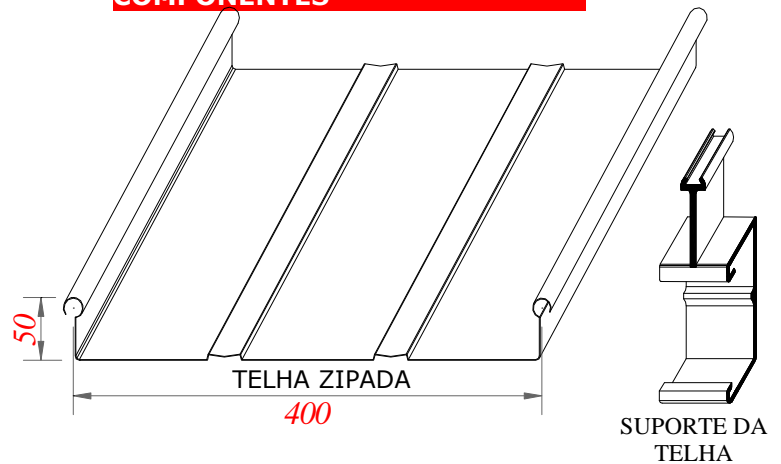
CARACTERÍSTICAS

Composto por painéis metálicos disponíveis com modulação de 400mm e comprimento máximo até 6000mm, conforme projeto.

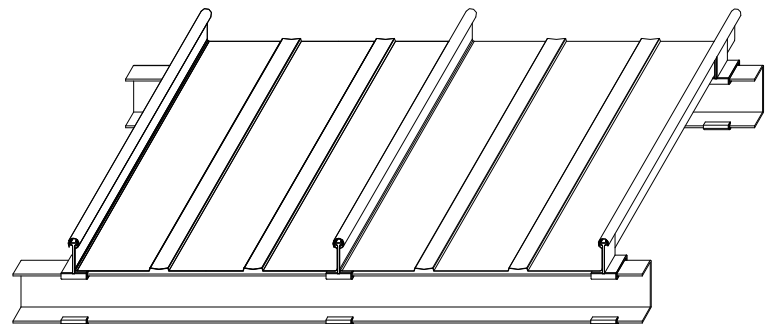
Os painéis são fabricados com chapas de alumínio pré-pintado com esmalte polyester, em processo contínuo com cura em alta temperatura (Coil Coating) e conformados em perfiladeiras automatizadas, o que garante longividade e padronização ao produto.

Os painéis são fixados com suportes de Nylon que encaixam na conformação das extremidades do painel, sendo encaixados com o sistema zipados excluindo a necessidade de parafusos.

COMPONENTES



MONTAGEM



INFORMAÇÃO TÉCNICAS

Matéria Prima: Alumínio
(Aço sob consulta).

Acabamento: Tratamento de superfície, executado em processo contínuo, composto por decapagem química, aplicação de camada de primer e pintura dupla face, com esmalte de base polyester, com cura em alta temperatura (Sistema coil Coating), o que garante alta resistência e durabilidade do produto.

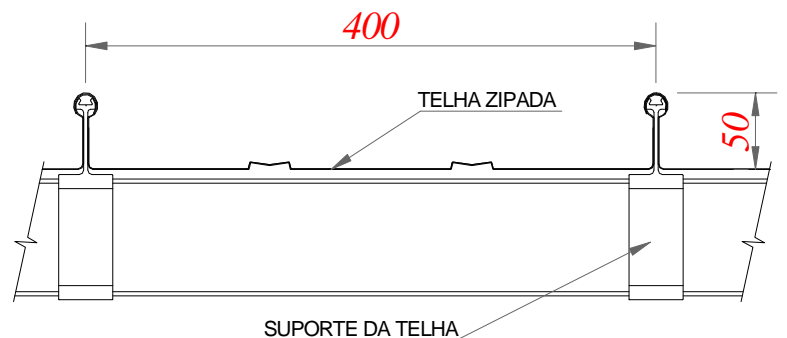
Cores: 20 cores padrão ou outras sob encomenda.

Conformação: Os componentes são fabricados em perfiladeiras e prensas de última geração, totalmente automatizadas, garantindo assim, a perfeita padronização dos mesmos.

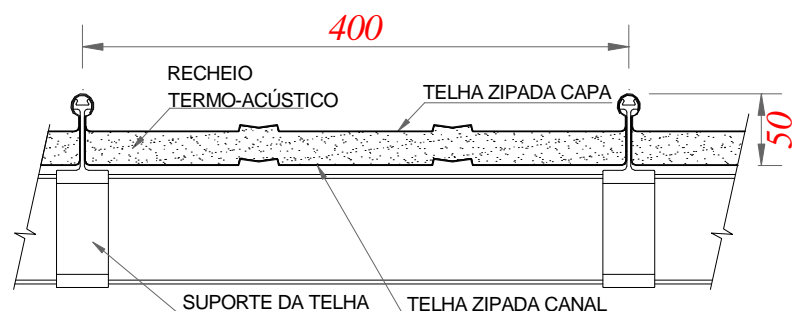
Dimensões: Comprimento Máximo 6,00 m
(outro sob consulta)

DETALHE DE INSTALAÇÃO

MONTAGEM SIMPLES



MONTAGEM TERMO-ACÚSTICA



APLICAÇÃO

Telhado.

MANUTENÇÃO

A limpeza periódica do produto utilizando-se pano úmido e detergente neutro diluído em água é recomendado para garantir sua melhor conservação.

O produto apresentado neste catálogo está sujeito a modificações devido ao constante aperfeiçoamento técnico e inovações tecnológicas.
Medidas expressas em milímetros.