

PAINEL REFAX[®] QB175

CARACTERÍSTICAS

Composto por painéis de seção retangular com 75mm de base por 175mm de altura e comprimento variável conforme projeto, até o máximo de 3000mm.

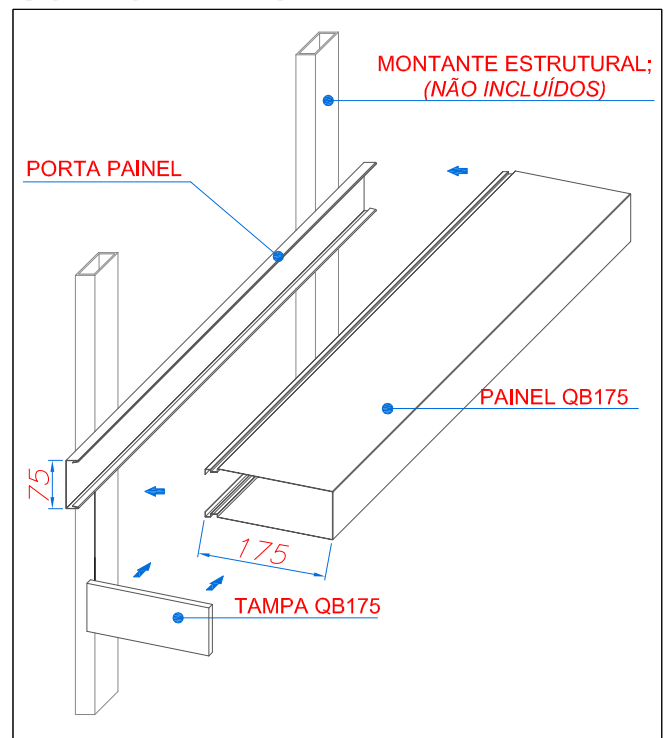
Os painéis são fabricados com chapas de alumínio pré-pintado com esmalte polyester, em processo contínuo de cura em alta temperatura (Sistema Coil Coating), e conformados em perfiladeiras automatizadas, o que garante a longividade e padronização ao produto. Os painéis são fechados nas extremidades com tampas de nylon.

Podem ser dispostos na posição horizontal ou vertical, fixados a montantes estruturais com parafusos.

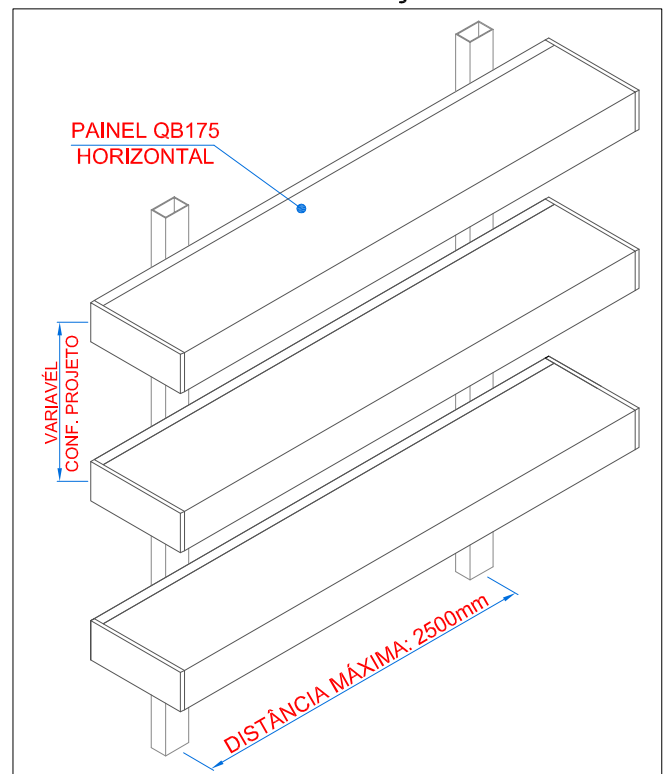
Os painéis QB175 podem ser microperfurados e recheados com material termoacústico para serem aplicados como barreira absorvente.

O Sistema QB175 pode ser aplicado como brise ou forro nos mais variados tipos de edificações.

COMPONENTES



DETALHE DE INSTALAÇÃO



REFAX FACHADAS E FORROS LTDA

www.refax.com.br

PROJ.:

Tel.: (11) 4035.0000

DES.:
CARINA R. PEDROSO

INÍCIO:
15/08/2011

PROJ.:
MÁRIO O. SANTOS

ALTERAÇÃO:
1

AS INFORMAÇÕES CONTIDAS NESTE DESENHO
SÃO DE PROPRIEDADE
DA REFAX FACHADAS E FORROS LTDA
É PROIBIDA A REPRODUÇÃO DO MESMO
TOTAL OU PARCIAL.

DENOMINAÇÃO:
**BOLETIM TÉCNICO
QB175 Refax**

N.:
BOLETIM TÉCNICO QB175.dwg

ESCALA:
1:1